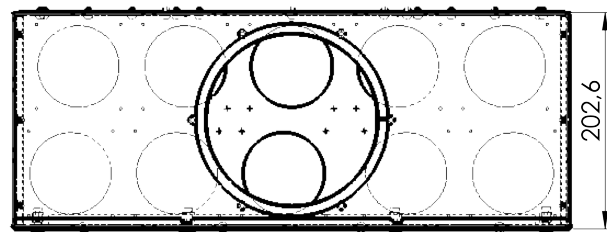
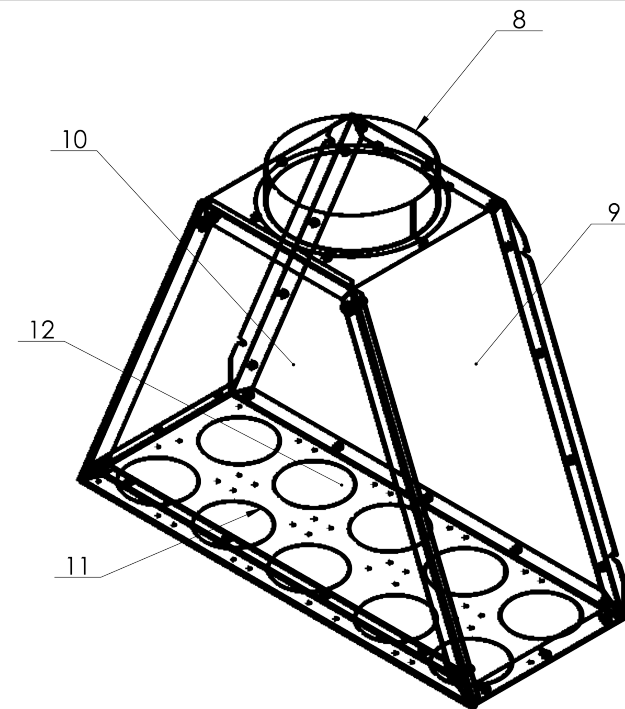
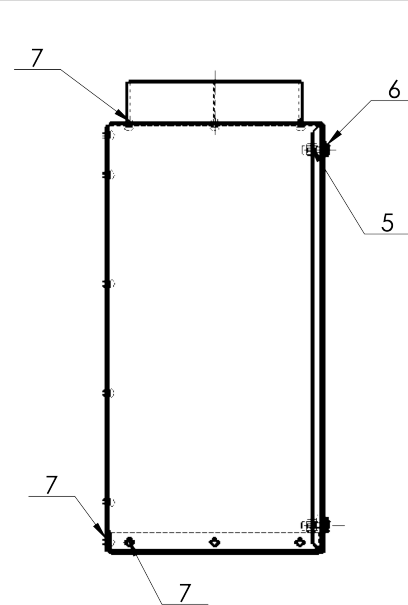
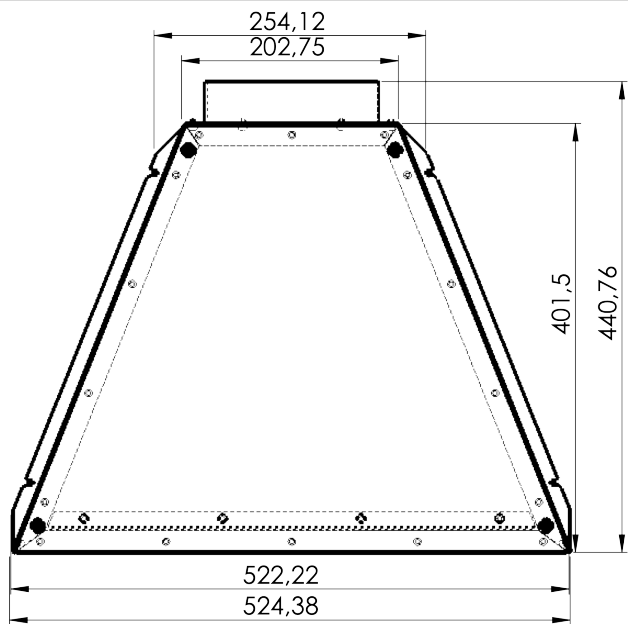




## Technický list

### Rozdělovací box 10x90-160

<b>Název</b>	Box 10x90-160 pozink, izolace
<b>Kód produktu</b>	88800115
<b>Označení</b>	
<b>Materiál</b>	Tělo - pozink, Hrdlo - plast
<b>Hmotnost</b>	4,83 kg (bez trnů, víčka a těsnění)
<b>Barva</b>	Stříbrná, černá
<b>Obsah Balení</b>	1x box 10x90, 10x těsnění, 10x trn
<b>Balení</b>	Karton - 2 ks
<b>Země původu</b>	Česká Republika
<b>Ochrana</b>	Patentově chráněno



Č. POLOŽKY	Č. DÍLU	Množství
5	nýt.mat. GB_SPECIAL_TYPE13 M6X13.5-N	4
6	šroub ISO 7045 - M6 x 20 - Z - 20N	4
7	trh.nýt DIN 660-4x8-St-A-3	28
8	skruž horní	1
9	4003_238_1 pl obal b10	1
10	4003_237_1 pl záda b10	1
11	4003_239_1 pl dno b10	1
12	4003_236_2 víko b10	1

Materiál:		Kresl:		Schvál:	
Pořadové:		Tiskl:			
Nakresleno (oprava): 7.9.2022		Schvál:		<input type="checkbox"/> Schvál	<input type="checkbox"/>
Hmotnost:		Schvál kdy:			
Č. výkresu: <b>- 4003_235_2 box 10x</b>				Název:	Optimál: <input type="checkbox"/> Měrná: <input type="checkbox"/> List: 1z1